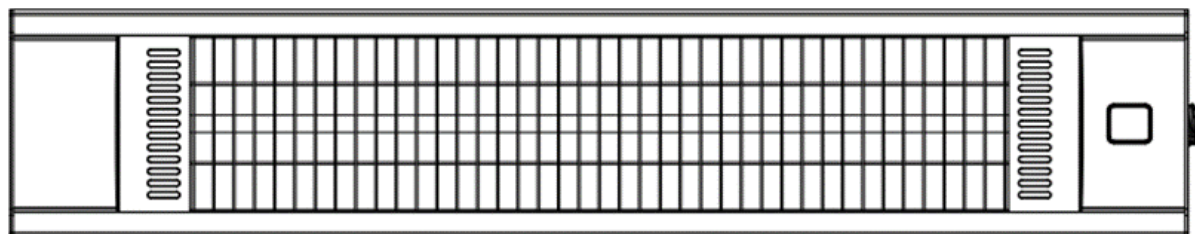


NÁVOD K POUŽITÍ



infrazářič IQ-STAR BOLA

Děkujeme Vám za zakoupení infrazářiče IQtherm. Jedná se o TOP produkt na trhu, a proto věříme, že s jeho provozem budete maximálně spokojeni. Doporučujeme Vám důkladně přečíst tento manuál, aby Vaši spokojenost nenarušila nějaká neuvážená manipulace s výrobkem. Dodržujte proto všechny uvedené pokyny.

Důležité upozornění : Před prvním použitím vyjměte z topného prostoru infrazářiče pěnové výztuhy, které chrání topnou trubici při přepravě proti otřesům !

BEZPEČNOSTNÍ POKYNY :

Dodržování následujících postupů snížíte možné riziko vzniku požáru, úrazu elektrickým proudem nebo jiného zranění osob či domácích zvířat.

1. Vyjměte přístroj z obalu a ujistěte se, že není poškozen.
2. Nedovolte, aby si děti hrály s částmi obsahu balení (např. plastové sáčky, šrouby, apod).
3. Zkontrolujte nepoškozenost napájecího kabelu.
4. Před odpojením napájecího kabelu vždy nejprve přístroj vypněte a ujistěte se, že Vaše ruce nejsou mokré, jinak hrozí zásah el. proudem.
5. Nepoužívejte hořlavé předměty v blízkosti infrazářiče (jako jsou např. nábytek, polštáře, lůžkoviny, oblečení a záclony, apod.) Bezpečná vzdálenost ve směru sálání je min. 1m od infrazářiče.
6. Nikdy nepoužívejte v bezprostřední blízkosti vany, umyvadla, sprchového koutu, bazénu nebo jiného zdroje kapaliny. Může dojít k zásahu el. proudem.
7. Nikdy neponořujte přívodní kabel nebo zásuvkovou vidlici do vody nebo jiné kapaliny.
8. Nevkládejte žádné cizí předměty do infrazářiče. Může dojít k úrazu, popálení, poškození přístroje nebo k požáru.
9. Nenechávejte zapnutý přístroj bez dozoru.
10. Přístroj nesmějí obsluhovat malé děti a osoby se sníženými duševními schopnostmi.
11. Přístroj nezakrývejte a nepoužívejte k sušení prádla. Mohlo by dojít k přehřátí přístroje a k jeho poškození či vzniku požáru.
12. Teplota topné trubice a zadní zrcadlové části infrazářiče přesahuje 200°C. Nedotýkejte se těchto ploch, hrozí popálení.
13. Nepoužívejte v přítomnosti hořlavých a výbušných látek.
14. Nevystavujte přístroj vysokým teplotám, zejména ze slunečního záření.
15. Čistěte pouze chladný přístroj ve vypnutém stavu (nepoužívejte agresivní chemické prostředky).
16. Nenechávejte spotřebič během provozu bez dozoru.
17. Neved'te přívodní kabel pod kobercem. Nezakrývejte kabel přehozenými koberci nebo podobnými hořlavými krytinami. Neved'te kabel pod nábytkem nebo elektrickými spotřebiči. Přívodní kabel ved'te tak, abyste o něj nemohli zakopnout.
18. Chcete-li přívodní kabel infrazářiče odpojit z el. zásuvky, tak nejprve vypněte infrazářič vypínačem ON/OFF a až poté vytáhněte zástrčku ze zásuvky, jinak můžete vytvořit nežádoucí el. přepětí, které může poškodit přístroj.
19. Přívodní kabel nepřipojíte na běžné prodlužovací kabely. Použijte pouze speciální prodlužovací kabel 3x2,5CYKY.
20. Abyste zabránili přehřátí tohoto spotřebiče, udržte všechny jeho části čisté bez prachu a dalších předmětů, které by mohly zabránit volnému proudění vzduchu a samovolnému ochlazení přístroje. Přístroj nikdy NEZAKRÝVEJTE.
21. Některé části infrazářiče jsou během provozu velmi horké, proto se během provozu přístroje nedotýkejte, může dojít k popálení.
22. Výrobce, dovozce ani prodejce nenesou žádnou odpovědnost za škody způsobené nedodržáním bezpečnostních a provozních pokynů obsažených v tomto návodu k použití.

ÚVOD

Karbonové infrazářiče IQ-STAR BOLA ihned po zapnutí vyzařují okamžité a velmi příjemné teplo. Jsou určeny pro domácí, ale i komerční vytápění ve vnitřních nebo krytých venkovních prostorech.

Technické parametry :

Napětí: 220-240V/50 Hz

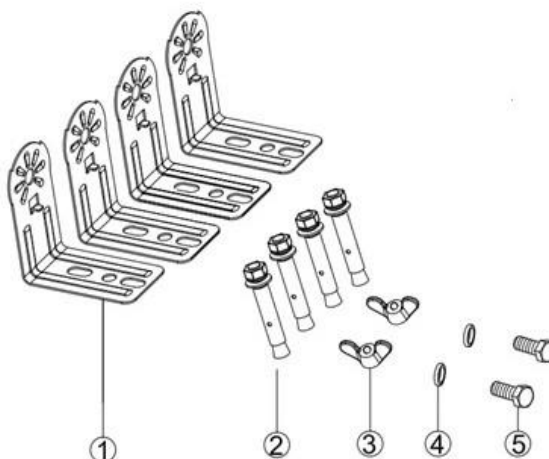
Příkon max.: 2500 W

Rozměry: ŠxHxV 910 x 175 x 100 mm

Hmotnost: 2,8 kg

MONTÁŽNÍ PŘÍSLUŠENSTVÍ :

1. Montážní „L“ konzole – 4 ks
2. Ocelové hmoždinky 6x60 mm – 4 ks
3. Křídlové matice – 2 ks
4. Podložky – 2 ks
5. Šrouby M6 x 12 mm – 2 ks

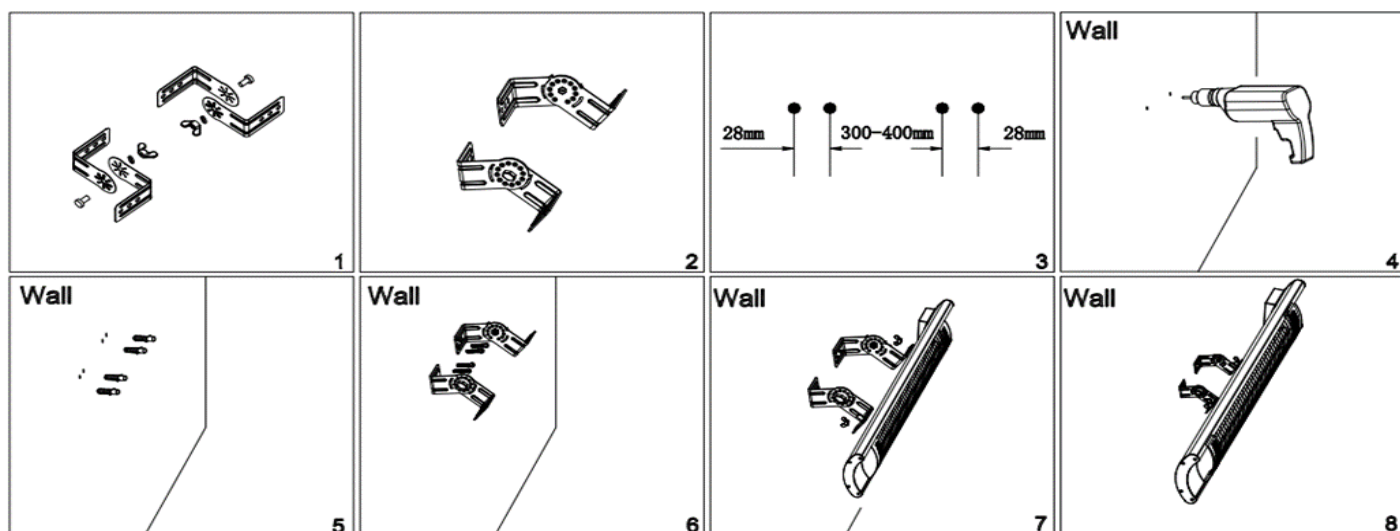


BEZPEČNÁ INSTALACE :

Vyjměte opatrně infrazářič z kartonu. V balení naleznete 4 montážní konzole, které umožňují montáž na stěnu, případně na strop nebo teleskopický nerezový stojan IQ-TS (IQ-TS není součástí dodávky, jedná se o samostatné volitelné příslušenství).

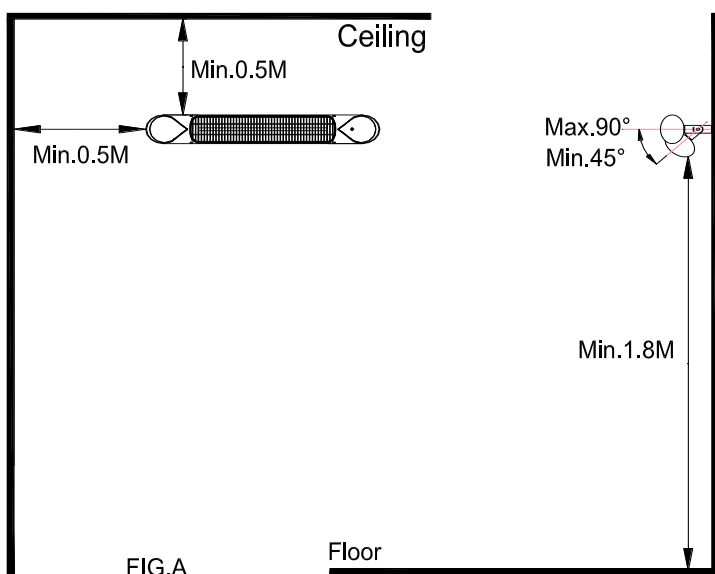
Důležité: dávejte pozor, aby se napájecí kabel nedostal do kontaktu s přední částí zapnutého infrazářiče nebo dokonce s jeho vnitřní částí (topná trubice nebo zadní tepelná odrazová část). Napájecí kabel lze připevnit ke kovové montážní konzoli v zadní části infrazářiče pomocí elektrikářských stahovacích pásků.

Bezpečná instalace přístroje na stěnu – nejvhodnější způsob instalace pro tento přístroj :

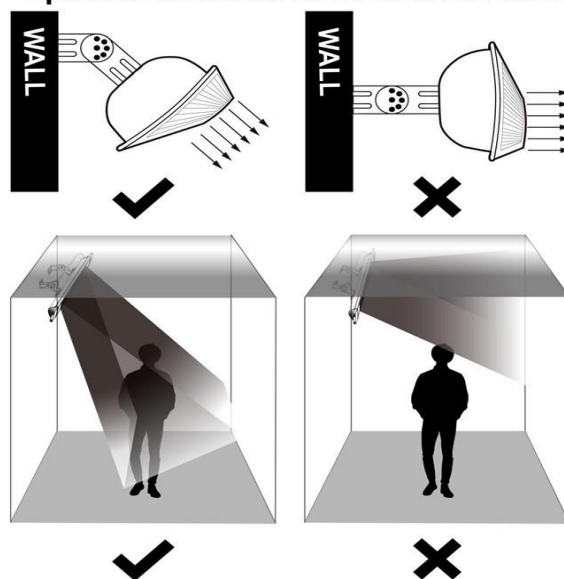


Optimální instalační výška je 1,8 – 2,8 m od podlahy, zároveň však minimálně 50cm od stropu. Do boků by měl být volný prostor min. 50cm. Před infrazářičem ve směru sálání musí být volný prostor minimálně 150 cm.

Na montážních konzolách lze upravit sklon infrazářiče a tím i směr sálání tepla. Infrazářič by měl ideálně směřovat rovně před sebe, případně ho můžete sklopit k podlaze, ale maximálně o 45°. **Pokud nakloníte infrazářič v jiném úhlu, než-li je uvedeno na obrázku, infrazářič se může přehřívat a bezpečnostní pojistka ho automaticky vypne a zobrazí se chybové hlášení E1 nebo E2. V takovém případě je nutné nechat přístroj dostatečně vychladnout do doby, než přestane svítit chybové hlášení E1 nebo E2. Pokud však opakovaně budete pokoušet o zapnutí přehřátého infrazářiče, tak může dojít k poškození tepelné pojistky, která je součástí základové desky. Na toto poškození se záruka nevztahuje!**



Správné umístění infrazářiče na stěně

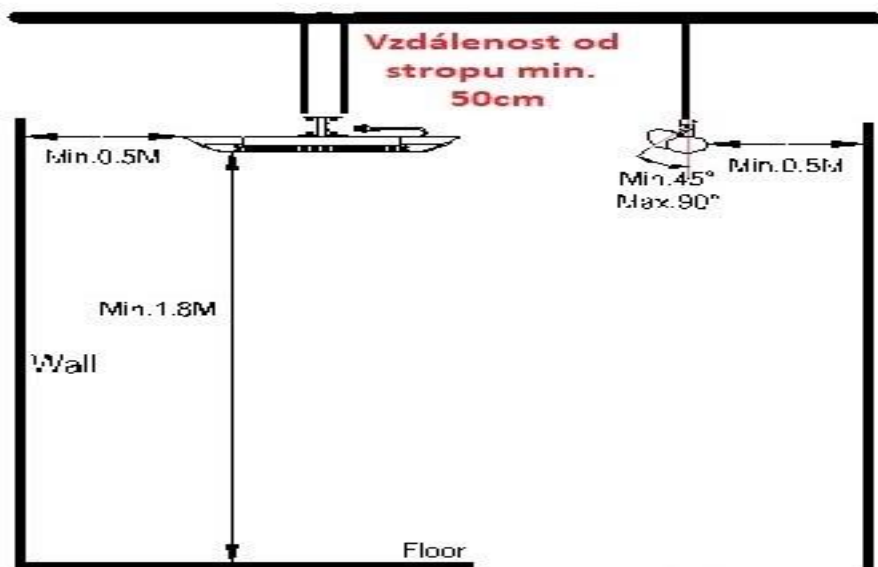


Poznámka : ideální úhel sklonu infrazářiče směrem k podlaze 30 - 45°

BEZPEČNÁ INSTALACE PŘÍSTROJE NA STROP :

Při montáži na strop musí být infrazářič umístěn min. 50cm pod stropem. K tomu lze použít závěsná lanka nebo kovové či hliníkové jackely (nejsou součástí dodávky). Vzdálenost od podlahy musí být minimálně 180cm.

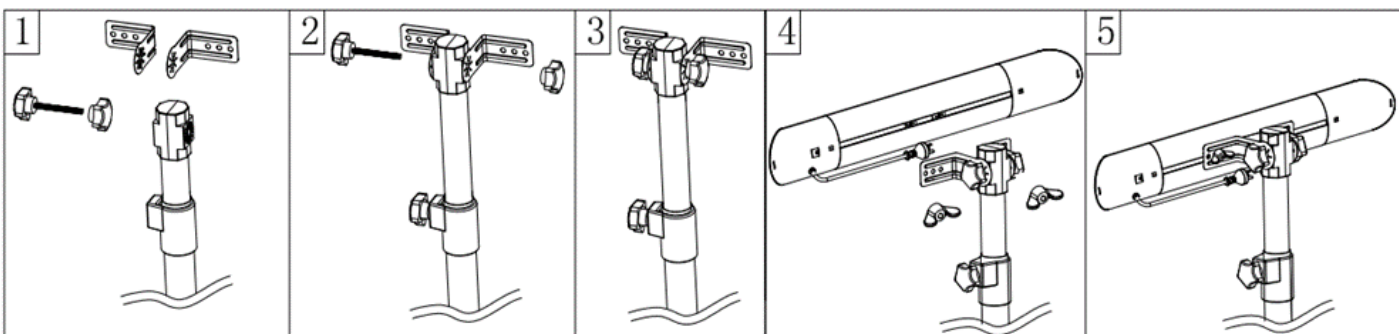
Infrazářič nesmí směřovat kolmo dolů, ale musí být vždy lehce vytočený směrem do boku, ideálně o 45 - 90° – viz. obrázek níže. Jinak se bude infrazářič přehřívat a vypínat – zobrazí se chybové hlášení E1 nebo E2). Pokud se infrazářič při montáži na strop přehřívá a to i přesto, že je vytočený do boku, tak doporučujeme spustit infrazářič níže směrem k podlaze, aby kolem něj mohlo proudit dostatečné množství vzduchu pro jeho ochlazování nebo ho umístit na stěnu. Při automatickém vypnutí přístroje a zobrazení chybového hlášení E1 nebo E2 je nutné nechat přístroj dostatečně vychladnout do doby, než přestane svítit chybové hlášení E1 nebo E2. Pokud však opakovaně budete pokoušet o zapnutí přehřátého infrazářiče, tak může dojít k poškození tepelné pojistky, která je součástí základové desky. Na toto poškození se záruka nevztahuje!



Bezpečná instalace přístroje na teleskopický stojan IQ-TS (není součástí dodávky, jedná se o volitelné příslušenství):

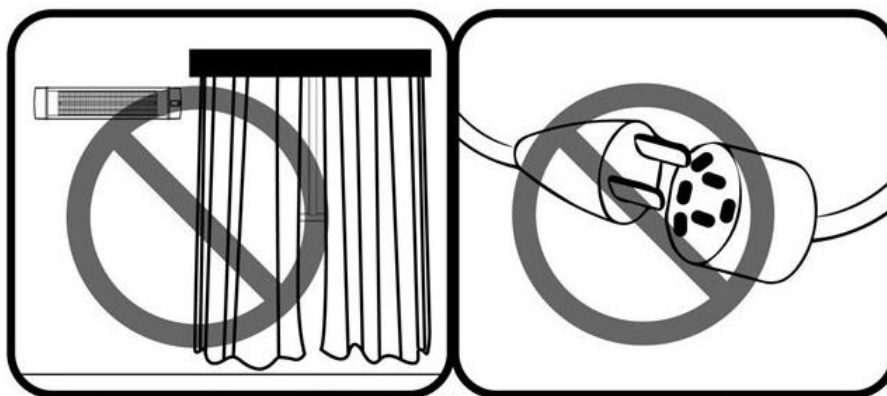
Optimální výška použití je při maximálním vysunutí stojanu 1,6 – 2,1 m (dle typu stojanu).

Důležité upozornění: pokud nakloníte infrazářič příliš k zemi, tak se může přehřívat a bezpečnostní pojistka ho automaticky vypne a zobrazí se chybové hlášení E1 nebo E2 ! V takovém případě je nutné nechat přístroj dostatečně vychladnout do doby, než přestane svítit chybové hlášení E1 nebo E2. Pokud však opakovaně budete pokoušet o zapnutí přehřátého infrazářiče, tak může dojít k poškození tepelné pojistky, která je součástí základové desky. Na toto poškození se záruka nevztahuje!



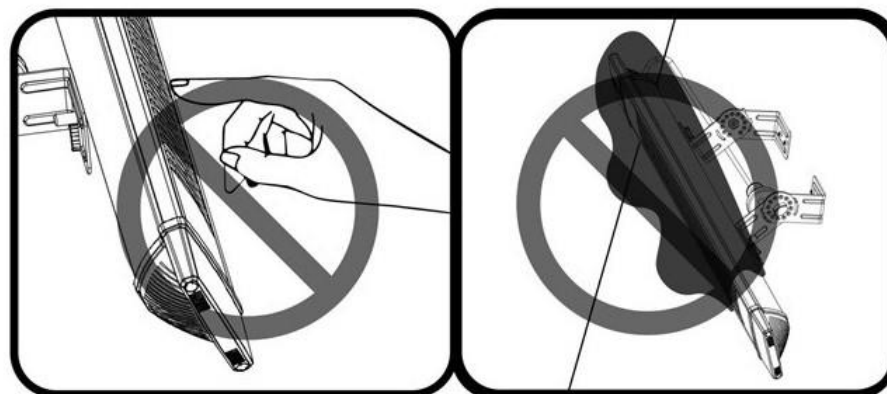
Důležitá informace: Pokud přístroj umístíte v těsném prostoru nebo v místech, kde nebude kolem infrazářiče moci dostatečně cirkulovat vzduch, který jej ochlazuje, tak se infrazářič bude přehřívat a vypínat. Na displeji se zobrazí chybové hlášení E1 nebo E2. V takovém případě je nutné infrazářič nechat vychladnout, umístit ho na jiné místo s dostatečnou cirkulací vzduchu a až pak infrazářič znovu zapnout. **Při opakovaném zapínání přehřátého infrazářiče může dojít k poškození tepelné pojistky, která je součástí základové desky. Na toto poškození se záruka nevztahuje!**

Pozor na nebezpečí možného vzniku požáru :



Infrazáříč neumísťujte v blízkosti záclon nebo závěsů, které by mohl průvan zanést do blízkosti infrazáříče a tím způsobit požár.

Infrazáříč nikdy nepřipojujte přes běžný prodlužovací kabel. Můžete dojít k jeho přehřátí a možnosti vzniku požáru.



Pokud je infrazáříč zapnutý, nedotýkejte se jeho přední části. Může dojít k popálení.

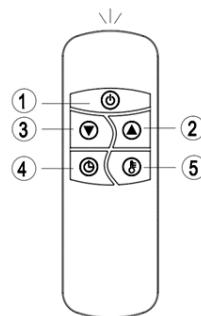
Přístroj ničím nezakrývejte a nepoužívejte ho k sušení prádla. Může dojít k jeho přehřátí a poškození, nebo může dojít k požáru.

UVEDENÍ PŘÍSTROJE DO PROVOZU

1. Přepněte hlavní kolébkový vypínač do polohy ON. Tím přepnete infrazáříč do pohotovostního režimu.
2. Stisknutím tlačítka POWER u displeje na těle infrazáříče budete přepínat mezi těmito režimy :
 1. topný režim L1 – 1000W
 2. topný režim L2 – 2500W
 3. topný režim L3 – 2000W
 4. topný režim L4 – 2500W
 5. vypnuto do pohotovostního režimu
 6. vypnuto

DÁLKOVÝ OVLADAČ

1. Tlačítko POWER pro zapnutí / vypnutí infrazářiče v pohotovostním režimu
2. Tlačítko ŠIPKA NAHORU pro zvýšení topného výkonu a pro nastavení časovače.
3. Tlačítko ŠIPKA DOLŮ pro snížení topného výkonu a pro nastavení časovače.
4. Tlačítko ČASOVAČE pro nastavení odloženého času vypnutí v rozsahu 0H-24H, což je počet hodin po které bude přístroj pracovat. Na displeji se zobrazí se 0H a poté pomocí tlačítek nahoru a dolů (2 a 3) nastavíte požadovaný počet hodin, kdy má přístroj pracovat.
5. Tlačítko TOPNÉHO VÝKONU pro nastavení topného výkonu L1 – L4.



Do dálkového ovladače vložte 2ks baterií typu AAA. Při vkládání baterií zkontrolujte správnou polaritu baterií. Při dlouhodobějším nevyužívání přístroje vyjměte baterie z dálkového ovladače. Jinak může dojít k úniku jejich obsahu do těla dálkového ovladače a k jeho nevratnému poškození. Na toto poškození se záruka nevztahuje.

Zabraňte, aby se do těla dálkového ovladače dostala voda nebo jiná tekutina, může dojít k jeho nevratnému poškození. Na toto poškození se záruka nevztahuje.

Poznámka : všechny infrazářiče IQ-STAR BOLA a jejich dálkové ovladače mají stejnou IR frekvenci, proto je možné jedním dálkovým ovladačem ovládat všechny instalované přístroje.

Upozornění : Pokud se přístroj delší dobu nepoužívá (například po ukončení topné sezóny) tak přístroj vypněte kolébkovým vypínačem do polohy OFF a vytáhněte zástrčku z el. zásuvky. To samé platí v případě, že provádíte jeho čištění.


ŘEŠENÍ PROBLÉMŮ

1. Infrazářič nelze zapnout. Zkontrolujte, zda je napájecí kabel zapojen do elektrické zásuvky, pokud ne, zapojte jej. Případně ověřte, zda není vypadlý jistič v rozvaděči. Pokud je vše v pořádku a přesto přístroj nereaguje, tak došlo k poškození základní desky a to z důvodu vysokého přepětí, které se do přístroje dostalo a nebo v důsledku opakovaného zapínání přehřátého přístroje. Na tato poškození se záruka nevztahuje. Kontaktujte svého prodejce a požádejte ho o dodání nové základní desky nebo o její servisní výměnu.
2. Na displeji se zobrazí chybový kód E1 nebo E2. To znamená, že se infrazářič přehřívá. Důvodem je většinou umístění infrazářiče v místě s nedostatečnou cirkulací vzduchu, který ho má ochlazovat. Přemístěte infrazářič na jiné místo, odsuňte ho více od stěny nebo od okolních předmětů, případně uvolněte prostor před infrazářičem ve směru jeho sálání. Infrazářič vždy nechte dostatečně vychladnout a až poté ho znovu zapněte. Při opakovaném zapínání přehřátého infrazářiče může dojít k poškození tepelné pojistky, která je součástí základové desky. Na toto poškození se záruka nevztahuje! E1 = přehřívání infrazářiče z důvodu jeho nedostatečného ochlazování. E2 = přehřívání infrazářiče z důvodu přílišného sklonu těla infrazářiče.
3. Na zapnutém přístroji se na displeji zobrazí stupeň výkonu L1, L2, L3 nebo L4 ale přístroj netopí. Došlo k poškození topné trubice. Kontaktujte svého prodejce a požádejte o dodání nové topné trubice, nebo o její servisní výměnu.

ÚDRŽBA

1. Před každým použitím přístroje zkontrolujte, zda se v těle infrazářiče nenachází žádné cizí předměty, které by mohly způsobit požár nebo poškození přístroje.
2. Pravidelně čistěte přístroj od prachových částic.
3. Před čištěním přístroje vždy vypněte hlavní kolébkový vypínač do polohy OFF a vyjměte zástrčku z elektrické zásuvky.
4. K čištění přístroje používejte výhradně suché měkké utěrky, aby nedošlo k poškození (odření) povrchu infrazářiče nebo k zatečení tekutiny do těla přístroje.

DŮLEŽITÁ UPOZORNĚNÍ

1. Tyto infrazářiče mají elektronické spínání, nelze je proto ovládat žádným externím zařízením (termostatem, časovačem, apod.). Ze stejného důvodu je nelze připojit na elektrický okruh řízený HDO signálem. Spotřeba el.energie v pohotovostním režimu přístroje je 0,1W/hod. Pro externí ovládání jsou vhodné karbonové infrazářiče z modelové řady IQ-STAR BASIC, které nemají elektronické spínání.
2. **Elektronické zařízení přístroje je citlivé na přepětí v elektrické síti, proto doporučujeme přístroj připojovat vždy přes vhodnou přepětovou ochranu. Doporučujeme především osvědčený typ přepětové ochrany, který naleznete pod níže uvedeným QR kódem. Na případné poškození přístroje v důsledku přepětí v elektrické síti se záruka nevztahuje !**

3. **Každý karbonový infrazářič musí být připojen na samostatném elektrickém okruhu s 16A jističem.** Nelze zapojit dva karbonové infrazářiče (nebo jiné přístroje) přesahující příkon nad 3500W na jeden zásuvkový okruh, jinak se tento okruh přetíží, vytvoří se přepětí, které nejen vyhodí jistič ve Vašem rozvaděči, ale také může poškodit všechny připojené spotřebiče. Na tato poškození přístroje se záruka nevztahuje. Doporučujeme proto při připojení přístroje vždy používat vhodnou přepětovou ochranu (viz. QR kód výše) a množství připojených el. přístrojů konzultovat s odbornou elektromontážní firmou.
4. Tento výrobek obsahuje recyklovatelné materiály. Nelikvidujte tento výrobek jako netříděný komunální odpad.

