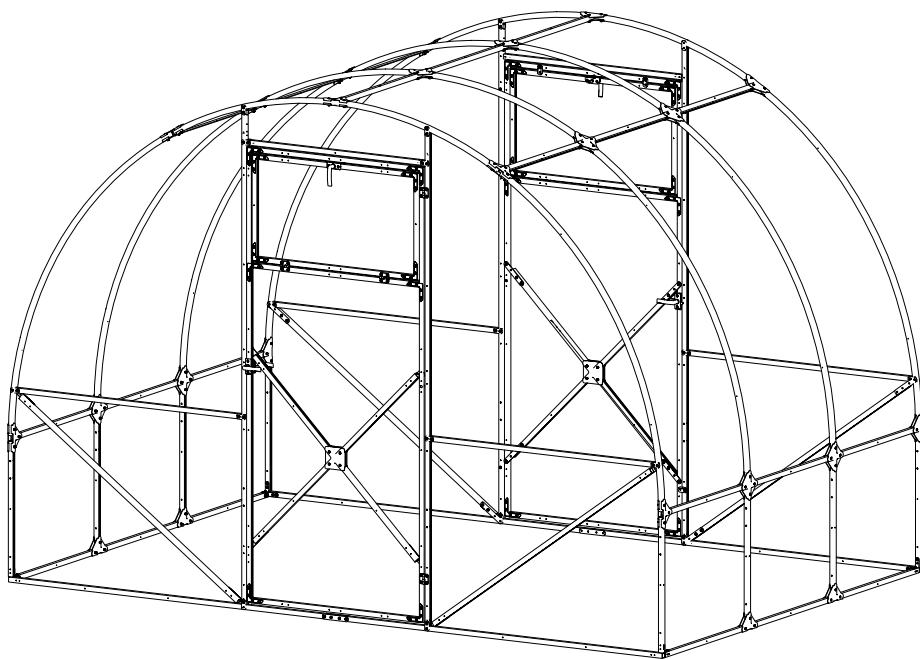


Montážní návod skleníků
(šířka 3 m., rozteč oblouku 0,65 m.)

GrowDome



Výrobce: POLYCARBON CB s.r.o.

Vrbenská 2083, České Budějovice 370 06

Telefon: +420 601 350 600

E-mail: prodejna@polycarboncb.cz

2025

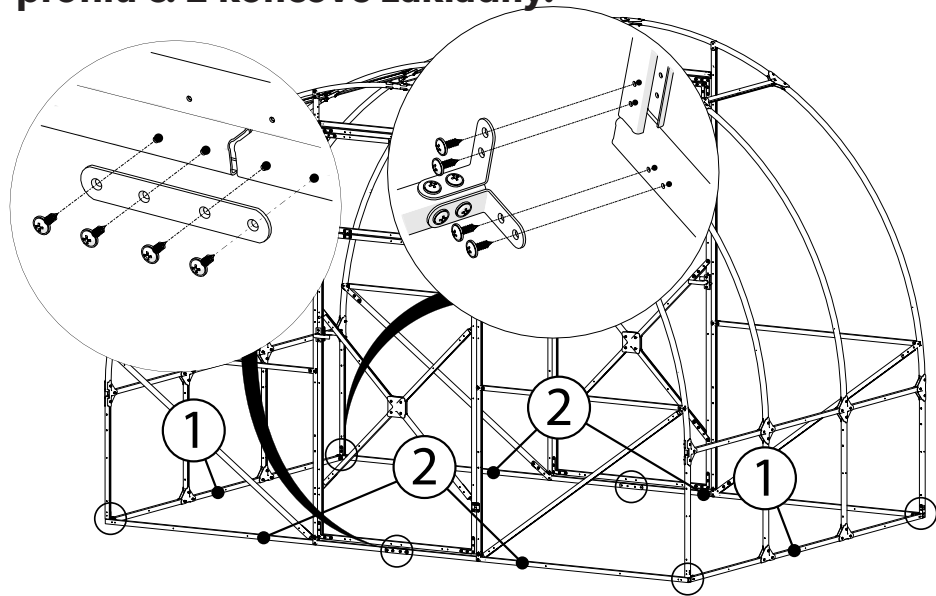
Šířka	3000 mm.
Výška	2006 mm.

Nº	Název profilu, délka, mm.	Základna, ks.	Rozšíření, ks.
1	podélný profil, 1964 mm.	6	6
2	čelní profil (spodní), 1496 mm.	4	0
3	sloupek boční, 546 mm.	8	6
4	Oblouk, 1542 mm	12	9
5	Podélný profil krátká, 639 mm.	3	3
6	sloupek čelní, 1968 mm.	4	0
7	Přední dolní příčník, 1023 mm.	4	0
8	Přední horní příčník, 816 mm.	2	0
9	sloupek dveří, 1831 mm.	4	0
10	horizontální díly dveří, 764 mm.	6	0
11	Výztuha dveří, 511 mm.	8	0
12	horizontální díly křídla okna, 716 mm.	4	0
13	svislé díly křídla okna, 428 mm.	4	0
14	horní výztuž, 1642 mm.	2	3
15	dolní výztuž, 1545 mm.	0	2
16	svislé díly výztuže, 191 mm.	4	6
17	koncové vyztužení, 1256 mm.	4	0

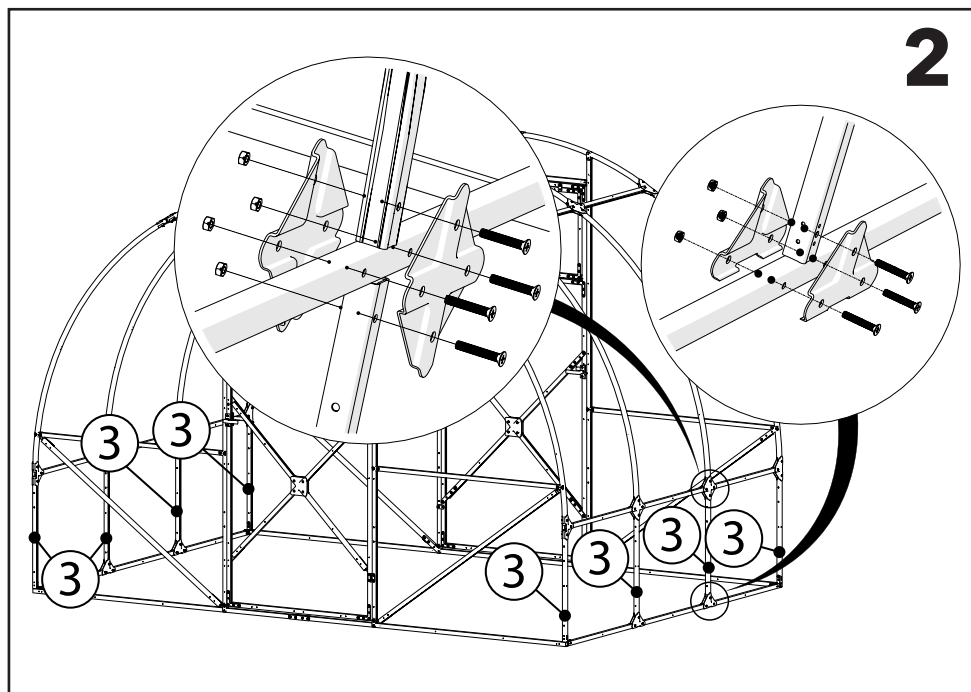
Nº	spojovací materiál	Základna, ks.	Rozšíření, ks.
1	 svorka křížová	24	30
2	 svorka trojúhelníková	28	12
3	 spojovací úhelník (4 otvory)	40	0
4	 plochá spojka 118	26	20
5	 plochá spojka malá 38	64	24
6	 spojovací úhelník 40X40X16	8	0
7	 Klika okna (P1)	2	0
8	 Klika dveří (sada P2)	2	0
9	 panty pro zavěšení dveří a okének	8	0
10	 matice M5	99	84
11	 Šrouby na kov	420	108
12	 Podložka s gumou	180	40
13	 Šrouby pro polykarbonátu	180	40
14	 Šrouby M5X30	99	84

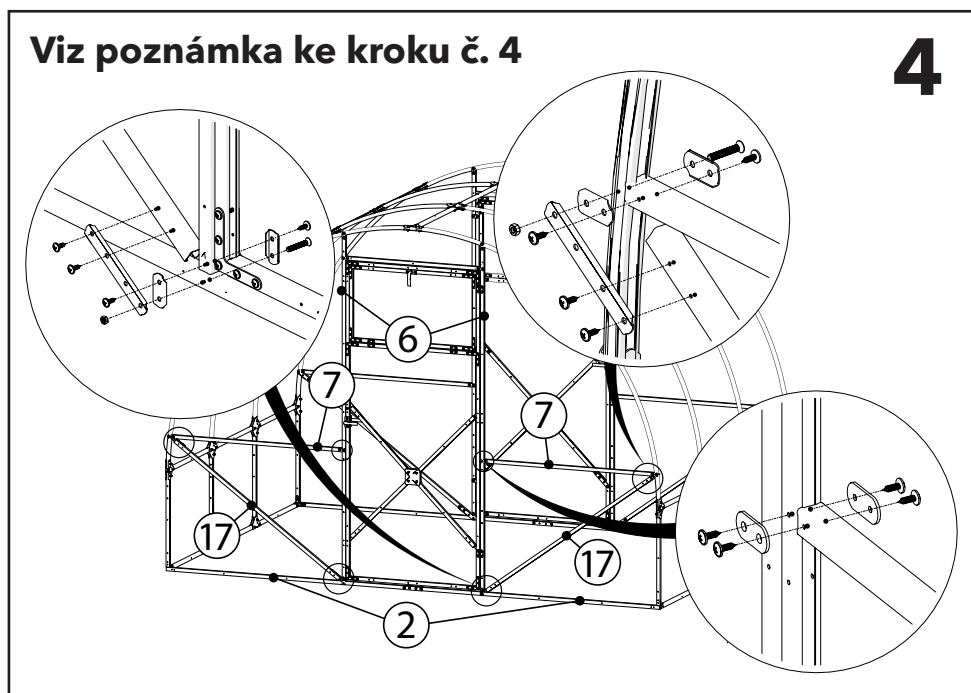
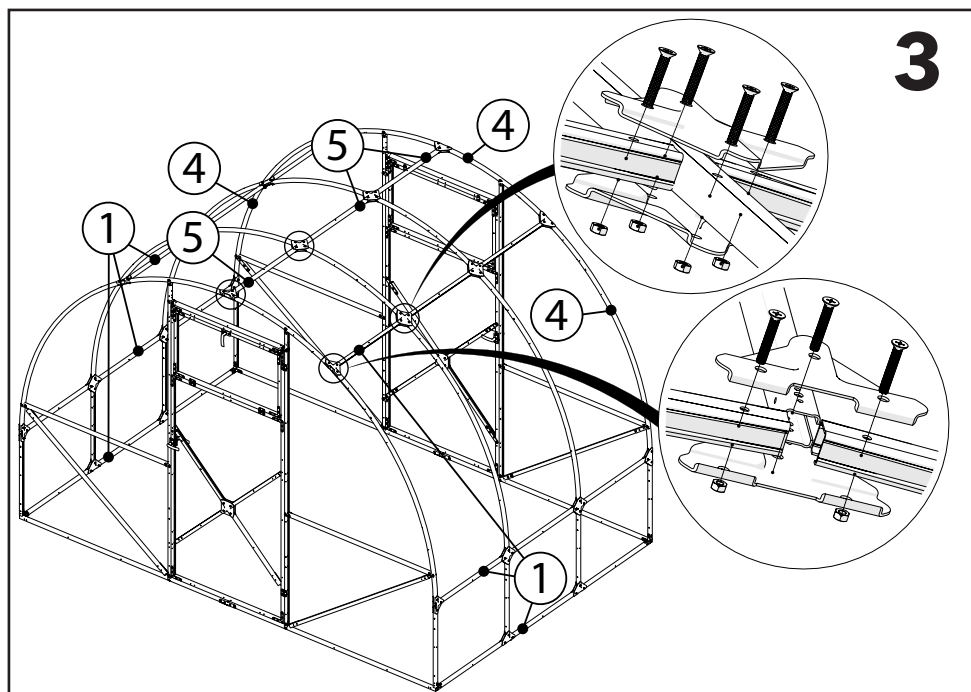
Vložte Plochou spojku 118 na jednu stranu profilu č. 2 koncové základny.

1

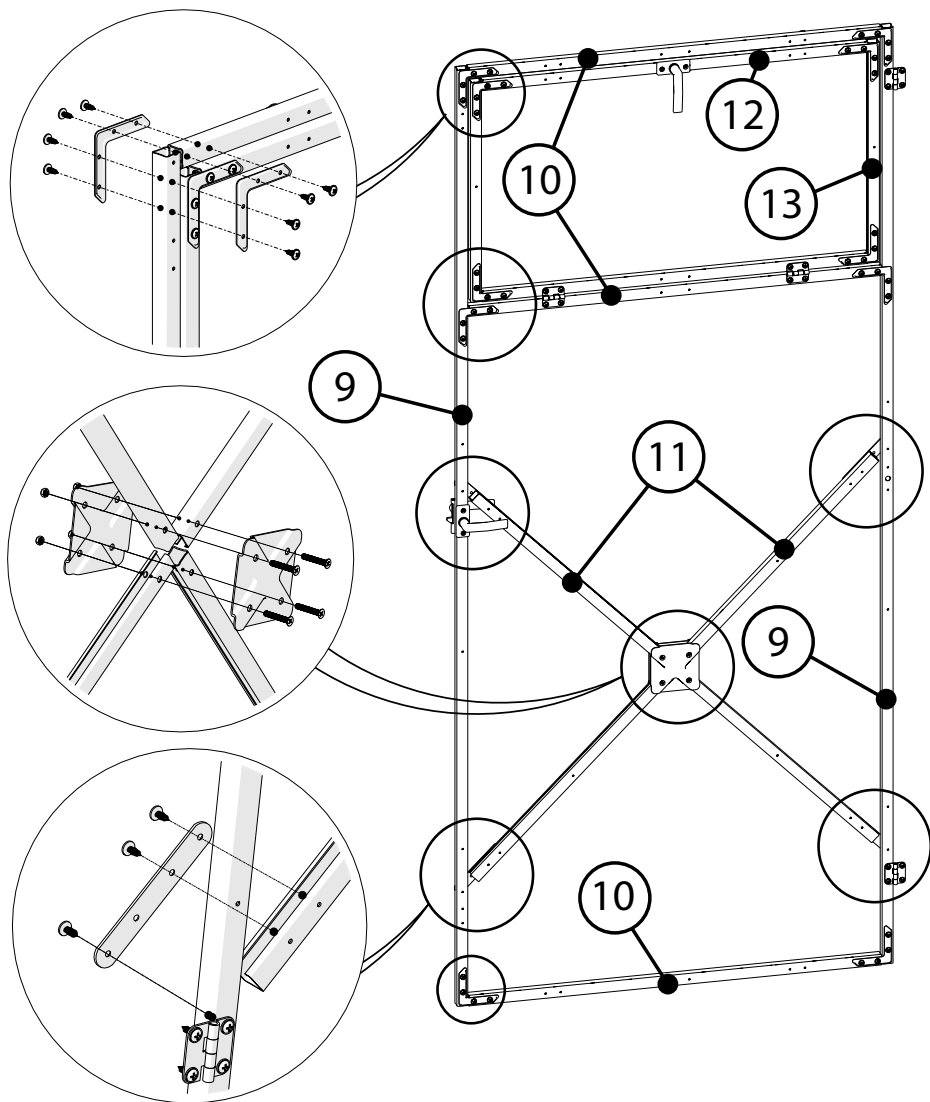


2





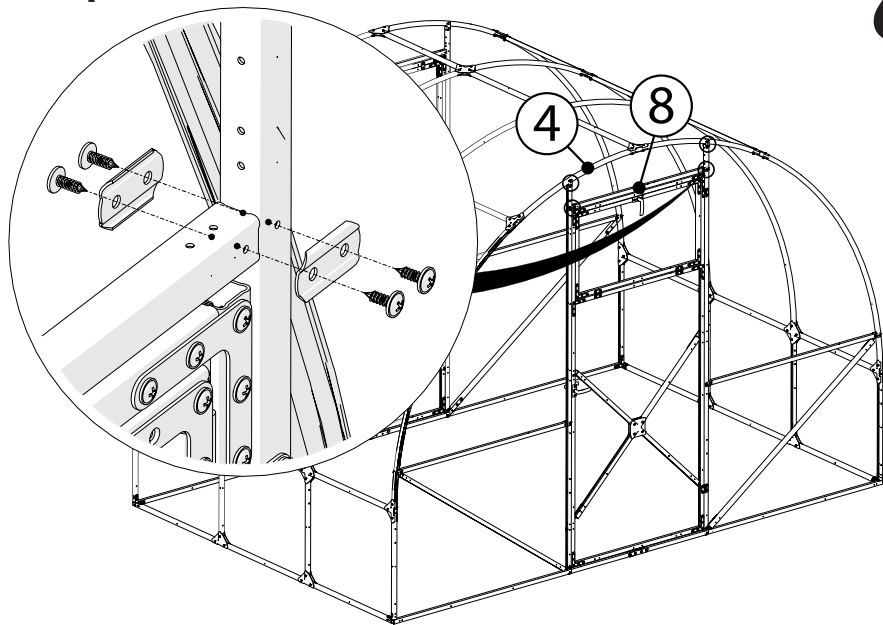
5



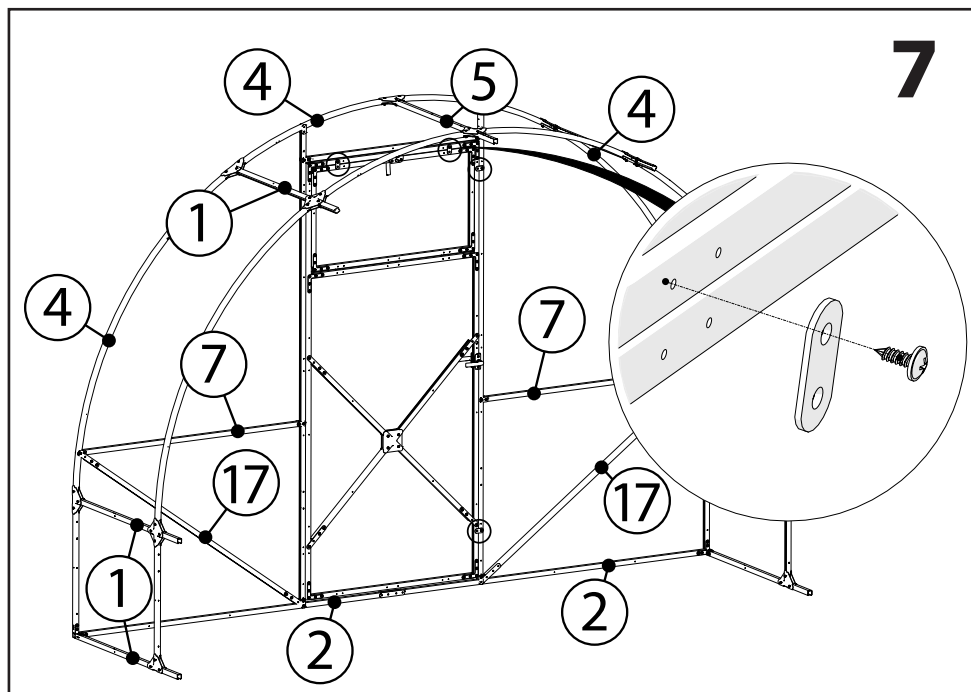
Plochá spojka 118 je instalována pouze na vnitřní straně dveří skleníku.

Viz poznámka ke kroku 6

6

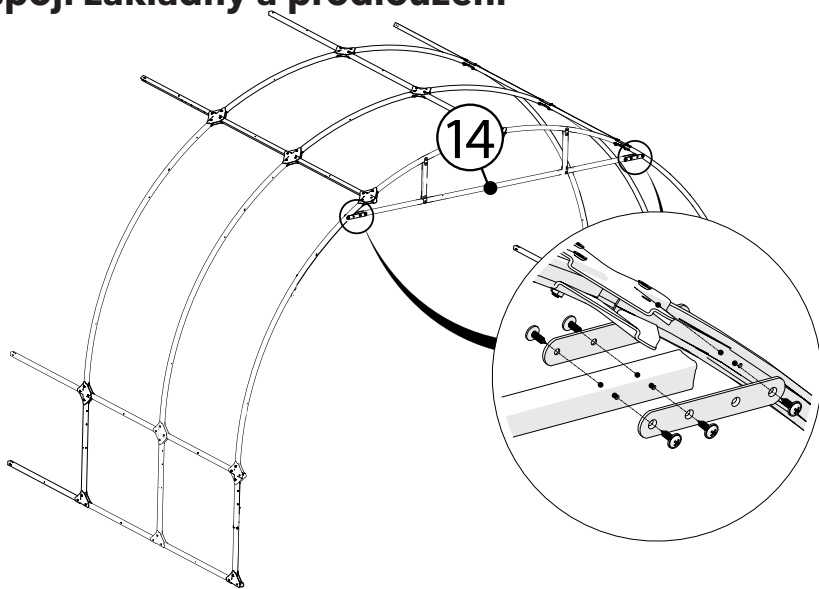


7



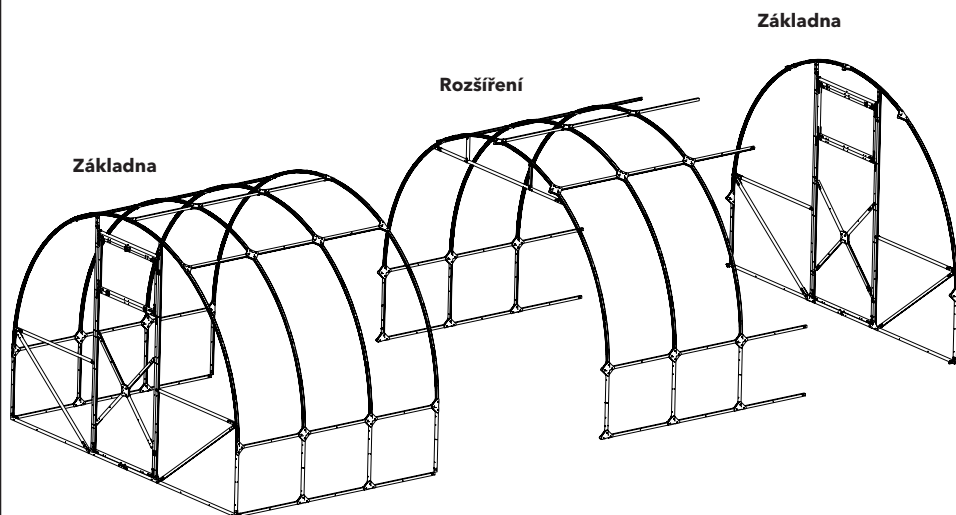
Horní výztuž je namontována na spoji základny a prodloužení

8

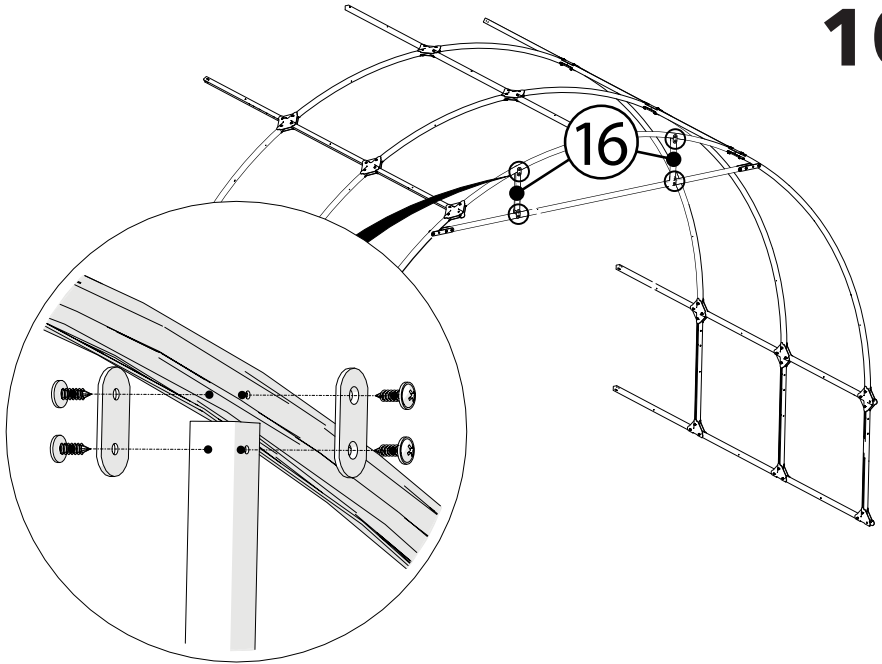


Montáž skleníkových nástaveb

9

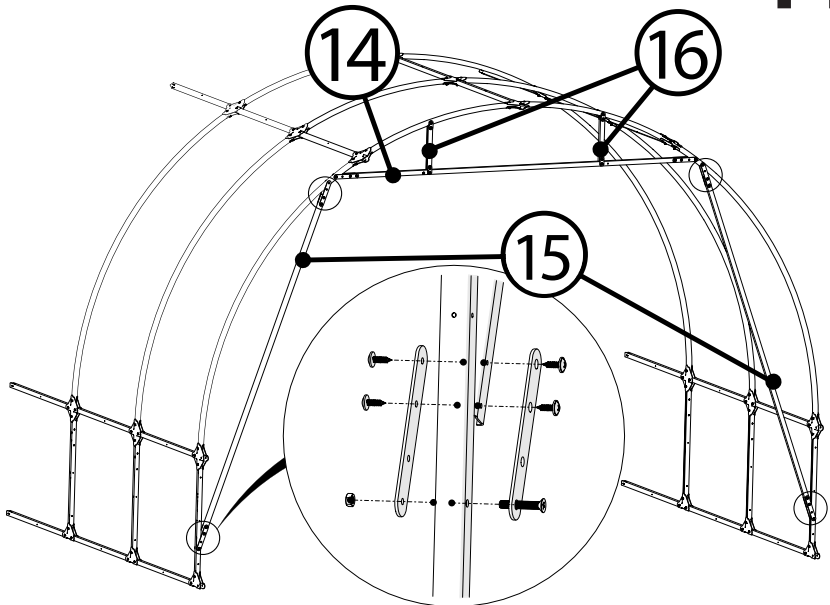


10



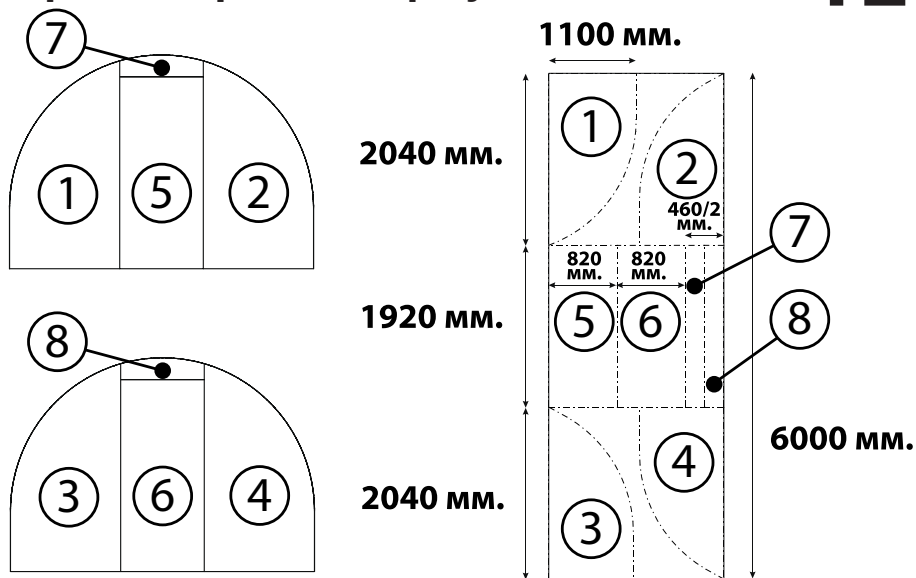
11

Viz poznámka ke kroku č. 11

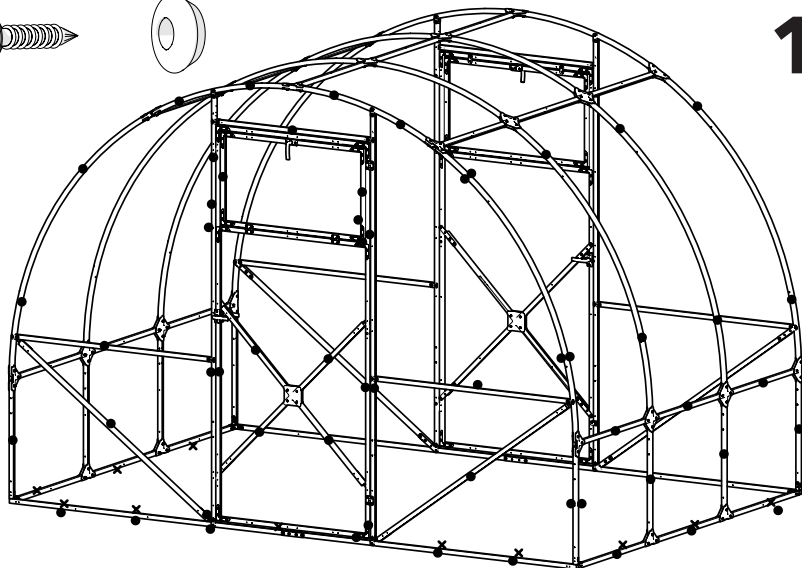


Doporučení pro řezání polykarbonátu

12



13

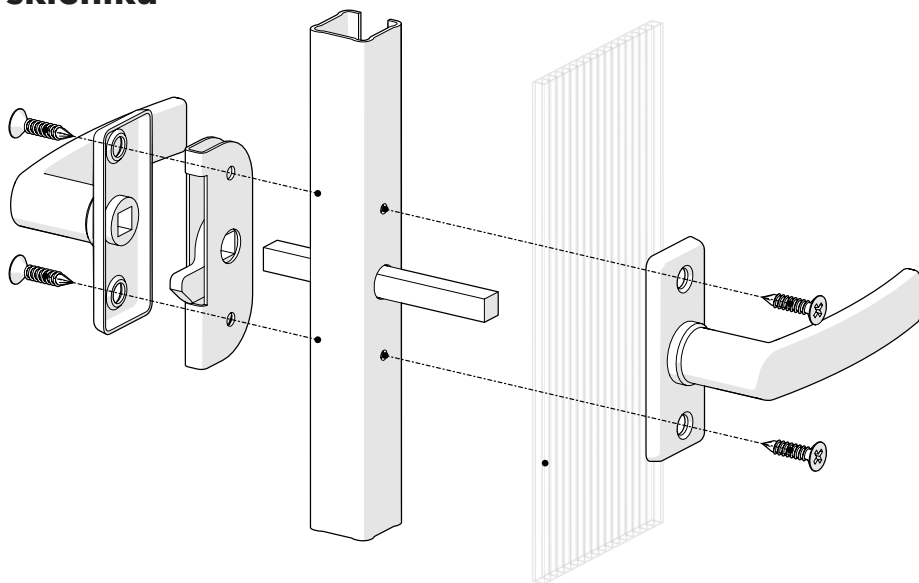


● Umístění polykarbonátu na skleník

× Místo upevnění skleníku k podkladové základně

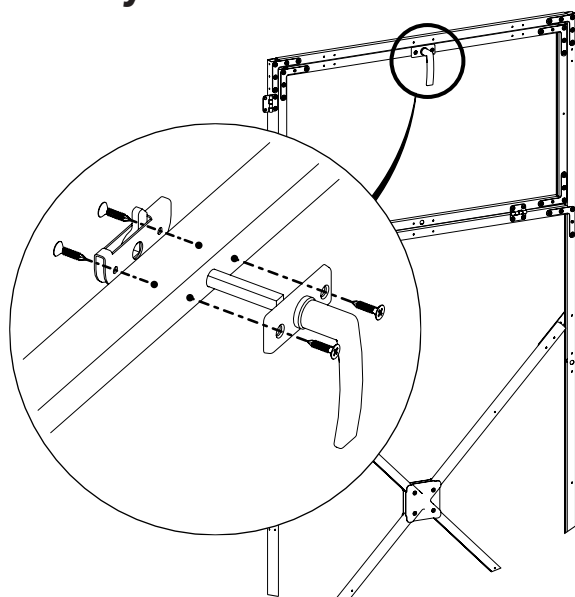
Instalace kliky na dveře skleníku

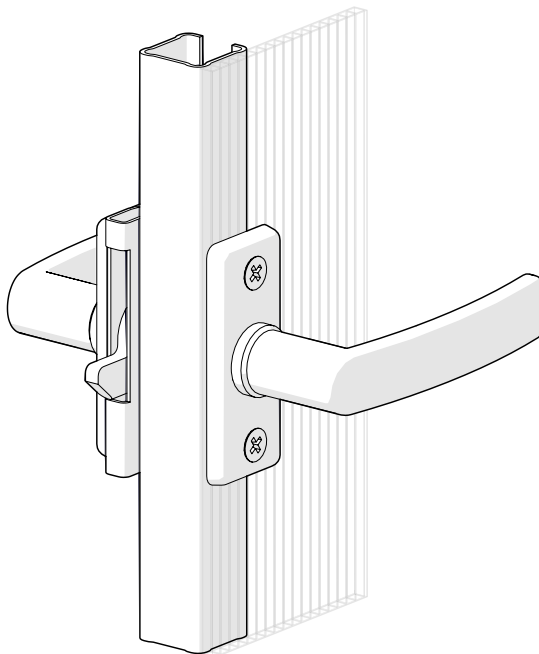
14



Instalace kliky na okno dveří

15





Poznámka ke kroku 4: uzly jsou zobrazeny zevnitř skleníku.

Spojení profilu, L38, L118 se provádí pomocí šroubu M4. Spodní výztuž (profil č. 15) ve spojení s obloukem (profil č. 4) a boční stojan (profil č. 3) jsou zajištěny šroubem M4.

Poznámka ke kroku číslo 6:

Koncový stojan (profil č. 6) je spojen s horním koncovým průřezem (profil č. 8) plochou spojku malou L38 a samořeznými šrouby. Plochá spojka malá L38 je umístěna na obou stranách koncového stojanu.

Koncový stojan (profil č. 6) a oblouk (profil č. 4) jsou spojeny podobným způsobem plochou spojku malou L38 a samořeznými šrouby. Plochá spojka malá L38 je umístěna na obou stranách koncového stojanu.

Poznámka ke kroku č. 11:

Nížší zisk je nastaven v dokovacím bodě stringerů. V místě instalace dolního zesílení, postranního stojanu (profil č. 3), nainstalujte tak, aby otvor byl 5 mm. byly umístěny níže. Spodní výztuž (profil č. 15) je spojena s bočním stojanem a obloukem (profil č. 4) pomocí plochá spojka 118 se samořeznými šrouby na kov a zapuštěným M4.

Při utahování šroubů pomocí šroubováku se doporučuje nastavit omezovač točivého momentu. Zátka je kroužek umístěný bezprostředně za sklíčidlem. Pomocí omezovače můžete nastavit určitou sílu, po které již nebude šroub šroubován. Omezovač chrání proti rychlému opotřebení vrtáku, narušení štěrbiny u samořezného šroubu a také proti příliš hlubokému zkroucení do povrchu profilu.

Skleník může být instalován na desce nebo na dřevo. Díry v profilu pro připevnění k základu jsou provedeny konstrukcí. Aby se zabránilo poškození skleníku v důsledku zatížení větrem, měl by být skleník pevně připevněn k základu a základu k zemi. Při instalaci skleníku na tabuli se doporučuje základnu upevnit kovovým rohem. Roh je veden v krocích po 2 metrech do husté půdy (do hloubky asi 2 metry).

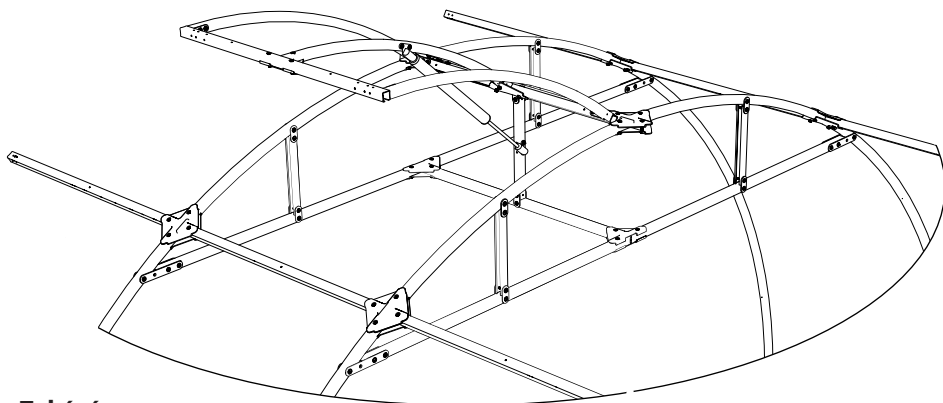
Základ desky se doporučuje vyrobit z borovice nebo modřinu. Deska by měla být předem ošetřena speciálním rozkládacím prostředkem. Tento design bude trvat mnoho let a také, pokud je to nutné, vám umožní přesunout skleník na nové místo.

Při instalaci skleníku na nosník v základně vyvrtejte otvory každé 2 metry. V tyčové výztuži hustá půda.

Aby se zabránilo deformaci rámu při zatížení sněhem, měl by být skleník pevně připevněn k základu (viz krok č. 14).

Další okno je určeno k instalaci na jakémkoli místě, s výjimkou spojení polykarbonátových desek. Okno je nainstalováno ve směru větru.

Skleník by neměl být vystaven vnějším mechanickým vlivům a deformacím.



Zakázáno:

- a) instalovat skleník v blízkosti „hluchých“ plotů a plotů, poblíž zdi domu, aby se zabránilo hromadění sněhu nad přijatelné normy;**
- b) instalovat skleník pod sklon střech domu, aby nedošlo k rozbití polykarbonátu rampouchy a ledovými bloky.**

Je zakázáno používat ve skleníku kontrolu síry. Kovové povrchy působením průvanu síry jsou oxidovány. Anhydrit síry uvolňovaný během spalování urychluje korozi kovů.

Podmínky skladování skleníku:

Uchovejte v chladu a suchu.